

## 4EMLED2H20MV65B

VIGIA

### CARACTERÍSTICA

Modelo (s)	4EMLED2H20MV65B
Material de la carcasa	Polycarbonato
Terminado	Blanco
Índice de protección	20

### PARÁMETROS ELÉCTRICOS

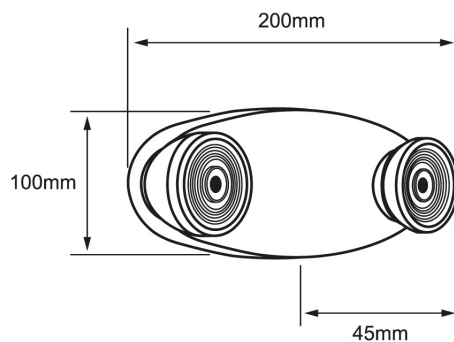
Tensión nominal [V~]	100 - 277 V
Consumo de potencia [W]	4 W
Consumo de corriente	0.014 - 0.04 A
Factor de potencia [f.	0.7
Flujo luminoso [lm]	200 lm
Temperatura de color	6 500 K
Color de luz	Luz de día
IRC	80
Temperatura de	-20 - 40° C

### BENEFICIOS

Horas de vida [h]	30000 h
Atenuable	NO
Garantía	5 años


  
 TIEMPO DE CARGA  
 24 hrs  

  
 DURACION DE BATERIA  
 90 min



### Observaciones

Lada sin costo 01 800 777 LITE



Iluminación Especializada de Occidente S.A. de C.V

Av. Dr. Angel Leaño No.401, Nave 2 B, Fracc. Los Robles C.P. 45134 Zapopan Jal. México