

CATEGORÍA

LUMINARIO LED

FAMILIA

INDUSTRIAL

MARCA

BRILLA MAX

DESCRIPCIÓN DEL PRODUCTO

-Luminario de LED integrado
-Tecnología LED SMD

-Cuerpo de aluminio de alta resistencia
-Terminado en color negro

-Óptica de Cristal

INSTALACIÓN

Suspender

USO

Exterior/Interior

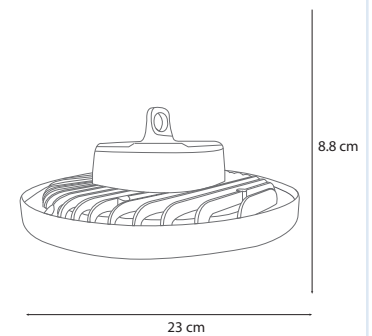
CARACTERÍSTICAS TÉCNICAS

- Potencia: 100 W
- Características electricas: 100 - 240 V~
- Flujo Luminoso: 10 000 lm
- Temperatura de color: 6 500 K
- IP65
- hpf>0,9
- Ángulo de apertura: 110°
- Vida útil: 30 000 h
- Certificado: NOM-003-SCFI-VIGENTE

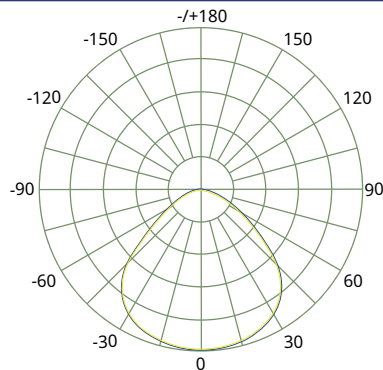
PRODUCTO



MEDIDAS



CURVA FOTOMÉTRICA



CONO DE DISTRIBUCIÓN

1.219m	1589/391.6lx	281.21 cm
2.0m	590.4/1455lx	461.30 cm
3.0m	262.4/646.8lx	691.95 cm
4.0m	147.6/363.8lx	922.60 cm
5.0m	94.46/232.8lx	1153.25 cm
9.0m	29.15/71.87lx	2075.84 cm
10m	23.62/58.21lx	2306.49 cm
11m	19.52/48.11lx	2537.14 cm
12m	16.40/40.42lx	2767.79 cm
13m	13.97/34.44lx	2998.44 cm

GARANTÍA

-3 años de garantía por defecto de fabricación en condiciones normales de operación

NOTAS

- Con un uso de 24 h al día la vida útil reduce a 16 000 h

APLICACIONES

