

HLED-1105/S

ENCKE

CARACTERÍSTICA

Modelo (s)	HLED-1105_S
Aplicación	Sobreponer Muro
Material de la carcasa	Aluminio
Terminado	Satin
Índice de protección	44

PARÁMETROS ELÉCTRICOS

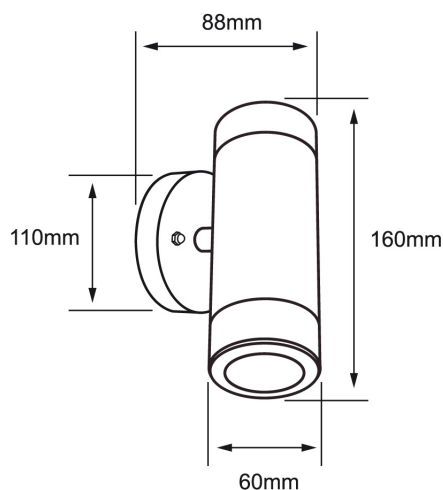
Tensión nominal [V~]	127 V
Consumo de potencia [W]	9 W
Frecuencia nominal [Hz]	60 Hz
Consumo de corriente	0.07 A
Factor de potencia [f.	0.7
Flujo luminoso [lm]	600 lm
Temperatura de color	3 000 K
Color de luz	Luz cálida brillante
IRC	80
Temperatura de	-20 - 50° C

BENEFICIOS

Horas de vida [h]	20000 h
Garantía	5 años
Certificación	NOM-003



Textura Luz



Observaciones

Lada sin costo 01 800 777 LITE



Iluminación Especializada de Occidente S.A. de C.V

Av. Dr. Angel Leaño No.401, Nave 2 B, Fracc. Los Robles C.P. 45134 Zapopan Jal. México