

OU6599 **G** **BC** **A** 50W

PRODUCTO ACTIVO

**CONSTRULITA**  
EL SENTIDO DE LA LUZ

*BARRAS PRO es una luminaria lineal, multivoltaje con tecnología LED, de sobreponer en superficies (piso/muro/techo) para espacios exteriores, con óptica simétrica y protector cristal templado ideal para iluminar fachadas, muros, banquetas o inclusive techos.*

## BARRA PRO

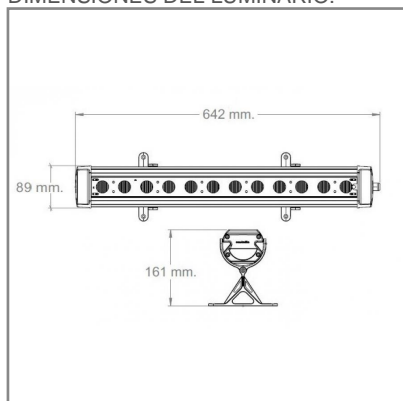
## ACCESORIO



Material cuerpo	Aluminio Extruido
Material reflector	Optica PMMA
Material difusor	Vidrio Templado
Instalación de producto	Sobreponer
IP	66
Color	Gris
Garantía	5 años
Direccionamiento vertical	90°
Consumo total	50W
Flujo de salida	4000lm
Ik	9



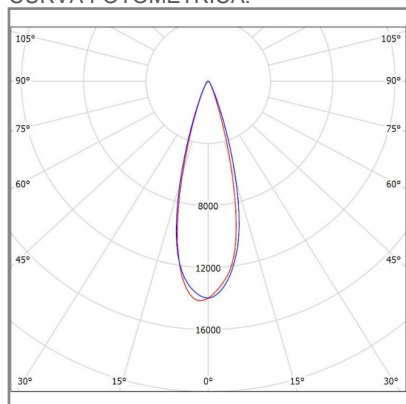
## DIMENSIONES DEL LUMINARIO:



## FUENTE LUMINOSA

Tecnología	LED
Flujo luminoso	4 600 lm
Vida promedio	50 000 h
Tipo de vida	L70
IRC	70 Ra
Temperatura de color	3 000 K
Ángulo de apertura	30 °

## CURVA FOTOMÉTRICA:



## SISTEMA ELÉCTRICO Y CONTROL

Equipo	Driver electrónico
Frecuencia de operación	60 Hz
Factor de potencia	> 0,95
Corriente de entrada	0.354-0.162 A
Temperatura de operación	-10 a 40 °C
Distorsiones armónicas (THD)	< 20 %
Voltaje de entrada	127-277 Vca
Corriente de salida máxima	1.2A

La información técnica de los productos está sujeta a cambios sin previo aviso.

[www.construlitalighting.com](http://www.construlitalighting.com)